



Дизайн-проект

Благоустройство дворовой территории в г. Кизилюрт,

по муниципальной программе «Формирование современной городской среды в МО»

Дворовая территория по ул. Гагарина д.66г-68а, на 2019-2022гг.

Пояснительная записка

Устройство дворовой территории, в г. Кизилюрт

СОДЕРЖАНИЕ

Справка главного инженера проекта

Состав авторского коллектива

Введение

1. Характеристика территории проектирования
 - 1.1. Общая характеристика и современное использование территории
 - 1.2. Градостроительный анализ проектируемой территории
 - 1.3. Рекреационная нагрузка территории
 - 1.4. Краткая историческая справка
2. Мероприятия и проектные решения территории
 - 2.1. Баланс территории
 - 2.2. Вертикальная планировка
 - 2.3. Устройство покрытий для детских площадок, спортивных площадок, дорожно - тропинойной сети
 - 2.4. Устройство ограждений
 - 2.5. Уходные работы за зелеными насаждениями
 - 2.6. Устройство газонов
 - 2.7. Установка малых архитектурных форм

Согласовано

Взам. инв. №

Подпись и дата

Инв. № подл.

Изм.	Кол.уч	Лист	№	Подп.	Дата				
						Устройства общественной территории <i>Пояснительная записка</i>	Стадия	Лист	Листов
							<i>РД</i>		

Рук. группы	Ибрагимов
ГИП	Абдулаев
Инженер	Абдулаев
Н.контроль	Ибрагимов

Справка главного инженера проекта

Проект благоустройства дворовой территории муниципального образования «Город Кизилюрт», разработана в соответствии с градостроительным планом земельного участка, заданием на проектирование, градостроительным регламентом, техническими регламентами, в том числе устанавливающими требования по обеспечению безопасной эксплуатации сооружений, с соблюдением технических условий, санитарными нормами и правилами.

Инженерные изыскания выполнены в полном объеме и соответствуют нормативным документам.

В соответствии с законом за проектировщиками сохраняются авторские права на этот проект, и он не может быть воспроизведен или переделан другими лицами без нашего разрешения.

Взам. инв. №		Подпись и дата		Инв. № подл.			<i>Пояснительная записка</i>	Стад
Изм.	Кол.уч	Лист	№ док.	Подп.	Дата			РД

Состав авторского коллектива

№	Занимаемая должность	Фамилия, Имя, Отчество	Дополнительная информация
1	Руководитель группы	Ибрагимов Ш. А.	
2	Главный инженер	Абдулаев М. Б.	
3	Инженер	Абдулаев М. Б.	
4	Инженер-сметчик		
5	Н.контроль	Ибрагимов Ш. А.	

Инв. № подл.	
Подпись и дата	
Взам. инв. №	

Изм.	Кол.уч	Лист	№ док.	Подп.	Дата

*Пояснительная
записка*

Стад

РД

Введение

Работы по разработке проектной документации благоустройства дворовой территории муниципального образования «Город Кизилюрт» выполнена на основании Муниципального контракта № _____ от ____ года и в соответствии с Техническим заданием **на выполнение проектных и изыскательских работ по разработке проектной документации благоустройства дворовой территории муниципального образования «Город Кизилюрт».**

Государственный заказчик - Муниципальное образование «Город Кизилюрт», в лице муниципального казенного учреждения «Служба единого заказа городского хозяйства»

Для разработки проектной документации были использованы следующие материалы изысканий:

- Топографический план с инженерными коммуникациями М 1:500
- Кадастровая справка
- Инженерно-экологические изыскания.;
- Дендрологические изыскания, фотофиксация объекта

Нормативные и технические документы, использованные при подготовке проектной документации:

- Земельный кодекс Российской Федерации;
- Градостроительный кодекс Российской Федерации ст. 48, 49.;
- Постановление Правительства Российской Федерации №87 от 16 февраля 2008 г. «О составе разделов проектной документации и требованиях к их содержанию»;
- ГОСТ Р 21.1101-2009 Основные требования к проектной и рабочей документации;
- СНиП 2.07.01-89* «Градостроительство. Планировка и застройка городских и сельских поселений»;
- СНиП 2.04.03-85* «Канализация. Наружные сети и сооружения»;
- СНиП 12-01-2004 «Организация строительства»;
- СП 33-101-2003 «Определение основных расчетных гидрологических характеристик. ГОССТРОЙ РОССИИ; 2004»;
- СНиП 21-01-97* «Пожарная безопасность зданий и сооружений»;
- СНиП 2.06.15-85 «Инженерная защита территории от затопления и подтопления»;
- СНиП 35-01-2001 «Доступность зданий и сооружений для маломобильных групп населения»;
- СП 35-101-2001 «Проектирование зданий и сооружений с учетом доступности для мало-мобильных групп населения. Общие положения»;
- СНиП 12-03-2001 «Безопасность труда в строительстве. Часть 1. Общие положения»;
- СНиП 12-03-2002 «Безопасность труда в строительстве. Часть 2. Строительное производство»;
- СП 11-104-97 «Часть III. Инженерно-гидрографические работы при инженерных изысканиях для строительства. ГОССТРОЙ РОССИИ., 2004»;
- ГОСТ Р 21.1101-2013 «Система проектной документации для строительства. Основные требования к проектной и рабочей документации»,
- СНиП 21-01-97. «Пожарная безопасность зданий и сооружений».

Изм.	Кол.уч	Лист	№ док.	Подп.	Дата	<i>Пояснительная записка</i>	Стад
							РД
Интв. № подл.	Подпись и дата	Взам. инв. №					

1. Характеристика территории проектирования

Объект проектирования расположен в Республике Дагестан, г. Кизилюрт
Территория является территорией специального назначения, общего пользования.

Территория работ находится в давно сложившейся части города.

Границы проектирования были определены на основании: технического задания (Том 1 «Схема расположения объекта»), натурного обследования, кадастровой справки. Границы работ показаны на Схеме расположения (М 1:2000), согласованной с Заказчиком.

Территория участка не ухоженная, газонное покрытие и различные площадки неопределенного назначения находятся в неудовлетворительном состоянии.

Дорожно-тропиночная сеть имеет неорганизованную структуру и находится в неудовлетворительном состоянии. Наблюдаются дорожки и площадки, стихийно протоптанные жителями.

На рассматриваемой территории наблюдаются участки, которые периодически подтапливаются, за счет неорганизованного стока с территории, что приводит к эрозии почвы.

По результатам инженерно-экологических изысканий в соответствии с СанПиН 2.1.7.1287-03 почвы и грунты со всей территории в слое 0,0-0,2м и 0,2-1,0м относятся к «допустимой» категории загрязнения и могут быть использованы без ограничений.

Инв. № подл.	Подпись и дата	Взам. инв. №							Пояснительная записка	Стад
			Изм.	Кол.уч	Лист	№ док.	Подп.	Дата		

1.3 Рекреационная нагрузка территории

Важным фактором антропогенного воздействия на благоустраиваемую территорию является рекреационная нагрузка - показатель рекреационного воздействия, определяемый количеством отдыхающих на единице площади, временем их пребывания на объекте рекреации и видом отдыха.

В соответствии с примечанием к табл.4.5. МГСН 1.02-02, расчет рекреационной нагрузки (R) проводится по формуле:

$R=N/S$, где

N - количество единовременных посетителей объектов рекреации;

S - площадь рекреационной территории.

Количество посетителей, единовременно находящихся на территории рекреации, принимается как 10% от общей численности населения, проживающего в зоне 1,2 - 1,5 км пешеходной доступности. Рекреационная нагрузка рассчитывается на всю площадь благоустройства. Рекреантами предполагаемого участка благоустройства будут жители прилегающих жилых домов. Таким образом, количество единовременных посетителей проектируемого участка соответствует нормам нагрузки для проектируемой территории.

1.4. Краткая справка о территории Республики Дагестан г. Кизилюрт

Республика Дагестан является самым южным регионом Российской Федерации, занимает выгодное геостратегическое положение и имеет прямой выход к международным морским путям. Республика граничит по суше и морю с пятью государствами - Азербайджаном, Грузией, Казахстаном, Туркменистаном и Ираном. Общая протяженность территории с юга на север составляет около 400 км, с запада на восток - 200 км. По территории (50,3 тыс. кв. км) и численности населения (2,6 млн. человек) Дагестан - самая крупная республика на Северном Кавказе.

Инв. № подл.	Подпись и дата	Взам. инв. №							Пояснительная записка	Стад
			Изм.	Кол.уч	Лист	№ док.	Подп.	Дата		

2. Мероприятия и проектные решения территории

На всей площади капитального ремонта планировочные решения по благоустройству выполнены в соответствии с требованиями нормативной документации.

Технические решения, принятые в проектной документации соответствуют требованиям технических регламентов, санитарно-гигиенических, противопожарных и других норм, действующих на территории РФ, и обеспечивать безопасную для жизни и здоровья людей эксплуатацию объекта при соблюдении предусмотренных проектно-сметной документацией мероприятий.

Проектирование территории ведется с учетом применения современных требований и методики ландшафтной организации территории с последующим функциональным использованием. Композиционное решение объекта построено в соответствии с основными положениями ландшафтного и регулярного стилевых направлений.

Проектными решениями обеспечена экономическая эффективность устройства детских игровых (спортивных) площадок, природоохранная направленность объекта путем создания целостной системы благоустройства и озеленения территории.

Предусмотрено:

- устройство дорожно-тропиночной сети;
- устройство детской игровой (спортивной) площадки;
- устройство и ремонт газона;
- посадку деревьев и кустарников;
- установка элементов внешнего благоустройства (урны, скамейки, беседки и пр.);
- установка игрового оборудования для детской игровой (спортивной) площадки;
- устройство ограждения.

Архитектурно-планировочные решения

1. Проектными решениями обеспечена комплексная эффективность размещения и установки детских игровых (спортивных) площадок, включающая благоустройство и озеленение территории МО «Город Кизилюрт».

2. Конкретные размеры зон детских игровых (спортивных) площадок определены проектом в соответствии с нормативными требованиями и исходными данными представляемыми Заказчиком.

3. Проектирование ведется на материалах актуализированной топографической съемки М 1:500 с подземными коммуникациями, руководствуясь действующими строительными нормами и правилами.

4. Устройство покрытия и основания зон площадки – определено проектом в соответствии с требованиями действующих технических норм (ГОСТ Р 52169-2012 «Оборудование и покрытия детских игровых площадок. Безопасность конструкции и методы испытаний. Общие требования», ГОСТ Р 52301-2013 «Оборудование и покрытия детских игровых площадок. Безопасность при эксплуатации. Общие требования»).

Изм.	Кол.уч	Лист	№ док.	Подп.	Дата	Взам. инв. №	Подпись и дата	Инов. № подл.	Пояснительная записка	Стад
										РД

5. Оснащение зон площадки игровым (спортивным) оборудованием запроектировано исходя из их назначения, в соответствии с требованиями действующих технических норм (ГОСТ Р 52299-2013 «Оборудование и покрытия детских игровых площадок. Безопасность конструкции и методы испытаний качалок. Общие требования», ГОСТ Р 52167-2012 «Оборудование и покрытия детских игровых площадок. Безопасность конструкции и методы испытаний качелей. Общие требования», ГОСТ Р 52168-2012 «Оборудование и покрытия детских игровых площадок. Безопасность конструкции и методы испытаний горок. Общие требования», ГОСТ Р 55677-2013 «Оборудование детских спортивных площадок. Безопасность конструкции и методы испытаний. Общие требования», ГОСТ Р 55678-2013 Оборудование детских спортивных площадок. Безопасность конструкции и методы испытаний спортивно-развивающего оборудования и др.)

6. Предусмотрено ограждение в соответствии с действующими нормативами.

7. Предусмотрено благоустройство прилегающей территории с устройством и восстановлением газонов, устройством подходов к площадке, установку малых архитектурных форм (урн, скамеек и др.).

8. При проектировании учтены опасные и охранные зоны теплотрасс и иные подземные коммуникации.

Созданы беспрепятственные пешеходные маршруты, приспособленные для инвалидов и людей с ограниченными возможностями в соответствии с действующими нормами и правилами (СНиП 35-01-2001; СНиП 35-105-2002 и т.д)

Основные проектные решения по устройству площадок на территории:

- Планировка территории для обеспечения уклонов дорожно -тропиночной сети и стока талых и дождевых вод.
- Устройство дорожно-тропиночной сети;
- Устройство пешеходных дорожек, обеспечивающих возможность передвижения автомобильных групп населения (устройство лестниц, пандусов);
- Устройство площадок для кратковременного отдыха;
- Устройство детских и спортивных площадок;
- Установка малых архитектурных форм (парковые диваны, урны, МАФ);
- Капитальный ремонт газона методом культивации верхнего слоя почвы;
- Устройство газона;
- Посадка декоративно-лиственных деревьев и кустарников.

Настоящим проектом частично предусматривается устройство дорожно-тропиночной сети по протоптанным дорожкам, что не нарушает существующий напочвенный покров. Устройство детских площадок предполагается из специального покрытия, что соответствует нормам при устройстве детских площадок.

Инв. № подл.	Подпись и дата	Взам. инв. №						Пояснительная записка	Стад
Изм.	Кол.уч	Лист	№ док.	Подп.	Дата				

2.1.Баланс территории

<i>Ведомость тротуаров, дорожек и площадок</i>			
<i>Поз.</i>	<i>Наименование</i>	<i>Тип покрытия</i>	<i>Площадь покрытия, м2</i>
1	Асфальтобетон	тип 1	2112
2	Мощение плиткой	тип 2	569
3	Резиновая плитка толщ. 2см	тип 3	317
	<i>итого</i>		2998

Инв. № подл.	Подпись и дата	Взам. инв. №

Изм.	Кол.уч	Лист	№ док.	Подп.	Дата

Пояснительная записка

Стад

РД

2.2. Вертикальная планировка

Чертеж вертикальной планировки выполнен на инженерно-топографическом плане М1:500 методом проектных «красных» горизонталей с максимально возможным сохранением природного рельефа и отметок сопрягаемых территорий.

Проектные уклоны дорожно-тропиночной сети обеспечивают отвод излишков имеющихся поверхностных вод закрытым способом. (см. Том 1. Лист «План организации рельефа»).

2.3. Устройство покрытий для детских площадок, спортивных площадок, дорожно - тропиночной сети

В проектах используется несколько типов покрытий:

- асфальтобетонное покрытие
- тротуарная плитка
- наливное бесшовное покрытие

Таблица 1. Перечень материалов для устройства покрытий

1	Устройство асфальтобетонных покрытий (тип 1)
1.1.	Верхний слой. Асфальтобетон тип Д, М3 h = 0.05 м
1.2.	Выравнивающий слой. Асфальтобетон тип В, М2 h = 0.02 м
1.3.	Несущий слой из щебня h = 0.12 м (щебень фракции 40-70мм (58%), с расклинцовкой щебнем фракции 10-20мм (42%))
2	Устройство плиточных покрытий (тип 2)
2.1.	Укладка тротуарной плитки толщ. 6см
2.2.	Цементно-песчаная смесь h=0.04м
2.3.	Песчаная подготовка – песок средний h = 0.1м
3	Устройство покрытий из резиновой плитки (тип 3)
3.1.	Укладка резиновой плитки толщ. 5см
3.2.	Цементно-песчаная смесь h=0.04м
3.3.	Песчаная подготовка – песок средний h = 0.1м

Конструкции дорожек и площадок представлены в Томе 1 (Конструктивные чертежи, монтажные схемы.).

Взам. инв. №	
Подпись и дата	
Инв. № подл.	

						<i>Пояснительная записка</i>	Стад
Изм.	Кол.уч	Лист	№ док.	Подп.	Дата		РД

2.4. Устройство ограждений

На участке устанавливается металлическое ограждение простого рисунка размерами 2000х500.

2.5. Уходные работы за зелеными насаждениями

Проектом предусмотрена посадка деревьев лиственных пород, лиственных кустарников в соответствии с «Посадочно-разбивочным чертежом». Места посадок показаны в Томе I (Лист «Посадочный чертеж озеленения»).

Деревья и кустарники следует высаживать в соответствии с существующими в строительстве правилами и нормами. Поврежденные корни и ветви растений перед посадкой должны быть срезаны. Срезы ветвей и места повреждений следует зачистить и покрыть садовым варом.

В соответствии с посадочным чертежом выкапываются ямы. Для древесного посадочного материала необходимо подготовить яму размером 0,6х0,6х0,6м, а для посадки кустарников подготавливаются ямы размером 0,4х0,4х0,4м. Ямы, в которые будут высаживаться растения с комом, должны быть засыпаны растительным грунтом до низа кома.

При посадке растений с упакованным комом упаковку следует удалять только после окончания установки растений на место. По мере заполнения ям растительный грунт в них должен уплотняться от стенок к центру. Высота установки саженцев в яму или траншею должна обеспечивать положение корневой шейки на уровне поверхности земли после осадки грунта. Саженцы после посадки должны быть обильно политы водой. Растения укрепляют проволочными растяжками, которые крепят к стволу хомутами с мягкими прокладками. Осевший после первого полива грунт следует подсыпать и вторично полить растения; поверхность лунки - замульчировать.

При посадке растений в июне должны выполняться следующие требования: саженцы должны быть с комом, упакованным в жесткую тару, разрыв во времени между выкапыванием посадочного материала и его посадкой должен быть минимальным. Летняя посадка деревьев производится при температуре не выше +25 °С.

Разработка грунта под посадку деревьев и кустарников производится механизированным способом с доработкой вручную.

Изм.	Кол.уч	Лист	№ док.	Подп.	Дата	Инд. № подл.	Подпись и дата	Взам. инв. №		Пояснительная записка		Стад
												РД

2.6. Устройство газонов

Существующий травяной покров находится в достаточно удовлетворительном состоянии. Представлен различными травами, в том числе рудеральными. Капитальный ремонт газонов предполагает: культивацию верхнего слоя почвы на глубину 0,2м с поливом и уходом. Семена заделывают на глубину 2-3 см. Почва после посева уплотняется трамбовками. Планировка растительного грунта проводится с сохранением существующих отметок и микропланировкой неровностей.

Состав смеси газонных трав должен отличаться друг от друга, так как на благоустраиваемой территории присутствуют затененные и солнечные участки.

Для посева рекомендуется:

- в затененных местах: овсяница овечья 15%, овсяница красная 25%, мятлик луговой 20% мятлик лесной 40%.
- в хорошо освещенных местах: мятлик сплюснутый 30%, овсяница овечья 30%, овсяница красная 40%.

По завершении основных строительных работ на нарушенных участках территории(бытовые городки, временные проезды) производится капитальный ремонт газонов. Вокруг пруда, согласно представленным проектным решениям, формируется зона отдыха, и для увеличения разнообразия травяного покрова устраивается мавританский газон с использованием клевера (30%).

Клевер очень знаменитая трава. Для составления травосмесей применяется два вида клевера - луговой и ползучий. Луговой клевер представляет собой невысокое растение. По сравнению со стеблем, корень клевера более длинный, что иногда позволяет ему проникать в почву на полтора метра. Этот многолетник знаком практически каждому в европейской части России. Стрижку клевер луговой выносит стойко, если ему достаточно воды и питательных веществ, то клевер очень быстро отрастает. У клевера высокая морозостойкость. Клевер ползучий отличается от лугового клевера следующими особенностями:

- более стоек к влажной почве;
- более требователен к солнечному свету;
- имеет мочковатую корневую систему;
- устойчив к вытаптыванию.

Надземная часть клевера ползучего отличается от клевера лугового тем, что имеет много ползучих побегов, которые расплетаются по всей лужайке. В одиночку ползучий клевер можно сеять на тех участках, где существует заболоченность. При комбинировании двух клеверов получается очень сильная травосмесь, которая хорошо закрепляется в почве за счет корневищ лугового клевера и сплетается в единый ковер за счет побегов клевера ползучего. Поэтому в данном проекте травосмесь из двух видов клевера высаживается на откосе.

Изм.	Кол.уч	Лист	№ док.	Подп.	Дата	Взам. инв. №	Подпись и дата	Инв. № подл.	<div style="text-align: right; padding-right: 20px;"> Пояснительная записка </div>	Стад
										РД

2.7. Установка малых архитектурных форм

Проектом предусматривается установка парковых диванов и урн для мусора на площадках для отдыха и в карманах пешеходных дорожек. На территории детских площадок предусмотрена установка детского игрового и спортивного оборудования.

Вся продукция изготавливается под постоянным контролем качества в полном соответствии с нашими приоритетами: эстетика, надёжность, безопасность. Для эффективной, безопасной и долгосрочной эксплуатации необходимо сделать правильный подбор, разумное размещение и качественную установку игровых и спортивных элементов на территории площадки.

Установка изделий осуществляется в следующем порядке:

1. Разметка площадки в соответствии с габаритными размерами изделия, принимая во внимание необходимость игровой зоны не менее 1,5 метра с каждой стороны. Разуклонку рекомендуется осуществлять от центра площадки к периметру.
2. Сборку комплекса желательно осуществлять с центральной площадки
3. От центральной площадки происходит дальнейшая сборка каркасов изделия с помощью резьбовых соединений.
4. Завершив сборку каркаса, можно устанавливать элементы игровой площадки в любом порядке в соответствии со схемами предоставленным поставщиком, в случае если производитель не осуществляет сборку МАФ.

Гарантийные обязательства и условия предоставления гарантии

Производитель предоставляет на данное изделие гарантию сроком 1 год.

Условиями сохранения гарантийных обязательств являются следующее:

Соблюдение требований по транспортировке, хранению, размещению, установке и эксплуатации.

Наличие акта выполненных работ по сборке и установке изделия с подписью представителя организации – продавца. (В случае предоставления данных услуг фирмой-продавцом).

Гарантия на ремонт или замену не может быть реализована в случае преднамеренной порчи изделия и комплектующих узлов (вандализм) или использования комплекса не по назначению.

В случае обнаружения дефектов или поломок изделий, в период гарантийного срока, составляется акт-рекламация, объясняющая причины выхода из строя (обнаружения дефекта) с указанием даты,

Детали, узлы, элементы, вышедшие из строя, должны быть сохранены до приезда представителя изготовителя.

Причина, повлекшая за собой поломку, выход из строя изделия или узла, устанавливается комиссионно в присутствии представителя балансодержателя, эксплуатирующей организации и предприятия продавца (изготовителя).

Гарантийные обязательства вступают в силу, с момента ввода игровой площадки в эксплуатацию, что соответствует подписанию акта сдачи-приемки (товара, работы, услуг) балансодержатель (эксплуатирующей) организацией, после завершения сборки и установки элементов (В случае предоставления данных услуг фирмой-продавцом)

Изм.	Кол.уч	Лист	№ док.	Подп.	Дата	Взам. инв. №	Подпись и дата	Инва. № подл.	Пояснительная записка	Стад
										РД

Меры безопасности

1. Дети в возрасте до семи лет должны находиться на площадке под присмотром родителей или воспитателей.
2. Одежда для детей должна быть удобной, не затруднять движение, не допускать зацепов и навивания.
3. Использование динамических элементов (качелей, качалок, каруселей) производить осмотрительно, учитывая присутствие и перемещение детей находящихся на площадке.
4. Использование динамических элементов с одним посадочным местом, допускается исключительно одним ребёнком.
5. Использовать динамические элементы с двумя и более посадочными местами рекомендуется детьми примерно одного возраста.
6. Категорически запрещается сходить (спрыгивать) с динамических элементов: качелей, качалок, каруселей до момента полного останова всех узлов изделия.
7. Необходимо пресекать браваду, бахвальство детей при использовании элементов детской игровой или спортивной площадки.
8. Перелезать через ограждения, залезать на крыши и подобное – запрещается.

Эксплуатация

1. Эксплуатирующая организация обязана не реже одного раза в месяц проводить технический осмотр узлов и деталей элементов детской игровой или спортивной площадки.
2. При необходимости, после проведённого осмотра провести обслуживание и ремонт в т. ч. протяжка резьбовых соединений. В случае выявления повреждений, препятствующих безопасной эксплуатации площадки, необходимо ограничить пользование поврежденного элемента вплоть до устранения повреждений.
3. В случае обнаружении дефектов и поломок эксплуатирующая организация обращается к фирме поставщику оборудования с целью решения вопроса на профессионально – специфическом уровне. Это возможно в разовом порядке или в соответствии с договором об обслуживании.
4. При правильно организованной эксплуатации срок полноценного использования всех элементов детской площадки должен составлять не менее 12 лет.

Сертификация

Продукция соответствует принятым в Российской Федерации санитарным правилам (Санитарно-эпидемиологическое заключение №77.01.05.961.П.020549.04.09 от 08.04.2009г., выданное Управлением Федеральной Службы по надзору в сфере защиты прав потребителей и благополучия человека по городу Москве). Сертификат соответствия № РОСС СN.AГ85.H07511 от 05.03.2013 г., выданный Федеральным агентством по техническому регулированию и метрологии ООО «Технологии и Сервис» рег. № РОСС RU.0001.10АГ85.

Взам. инв. №	
Подпись и дата	
Инв. № подл.	

										Пояснительная записка	Стад
Изм.	Кол.уч	Лист	№ док.	Подп.	Дата						РД

Ведомость малых архитектурных форм.

<i>Спецификация элементов благоустройства</i>				
№ п/п	Производитель	№ по каталогу	Наименование	Кол-во, шт.
1	ООО "Наш Двор" г. Екатеринбург www.nash-dvor.com	2601	<i>Игровой комплекс</i>	1
2		6311	<i>Качели 1 подвес</i>	1
3		6201	<i>Качели балансир</i>	1
4		6112	<i>Игровой модуль Самолет</i>	1
5		W0014	<i>Спортивный комплекс</i>	1
6		7701	<i>Тренажер</i>	1
7		7707	<i>Тренажер</i>	1
8			<i>Опора наружного освещения</i>	13
9			<i>Скамейка</i>	11
10			<i>Урна</i>	9
<i>Итого</i>				40
11			<i>Ограждение газонное ОГ 2000*500</i>	65м.п.

Инв. № подл.	Подпись и дата	Взам. инв. №

Изм.	Кол.уч	Лист	№ док.	Подп.	Дата	<i>Пояснительная записка</i>	Стад РД
------	--------	------	--------	-------	------	------------------------------	------------

Фото №1



Фото №2



Взам. инв. N										
Подп. и дата										
Инв. N подл.							Республика Дагестан, г. Кизилюрт, ул. Гагарина д. 662-68а			
	<i>Изм.</i>	<i>Кол.уч</i>	<i>Лист</i>	<i>Ндок.</i>	<i>Подп.</i>	<i>Дата</i>				
							<i>Устройство детской игровой площадки</i>	<i>Стадия</i>	<i>Лист</i>	<i>Листов</i>
	<i>Рук. группы</i>						Материалы фотофиксации			
	<i>ГИП</i>									
<i>Инженер</i>										
	<i>Проверил</i>									
	<i>Н.контр.</i>									

Фото №3

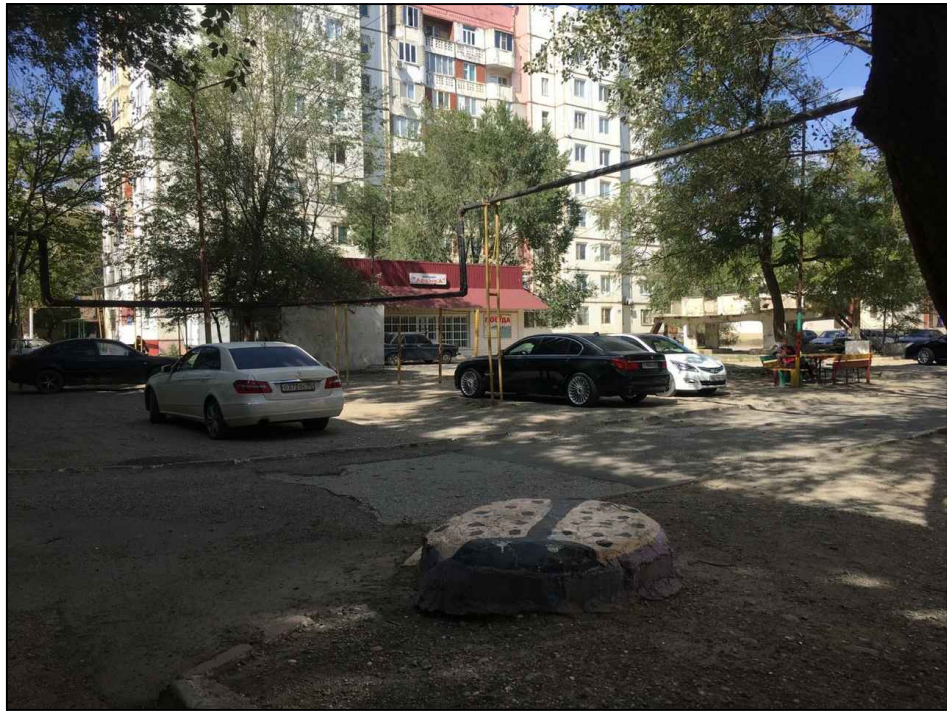
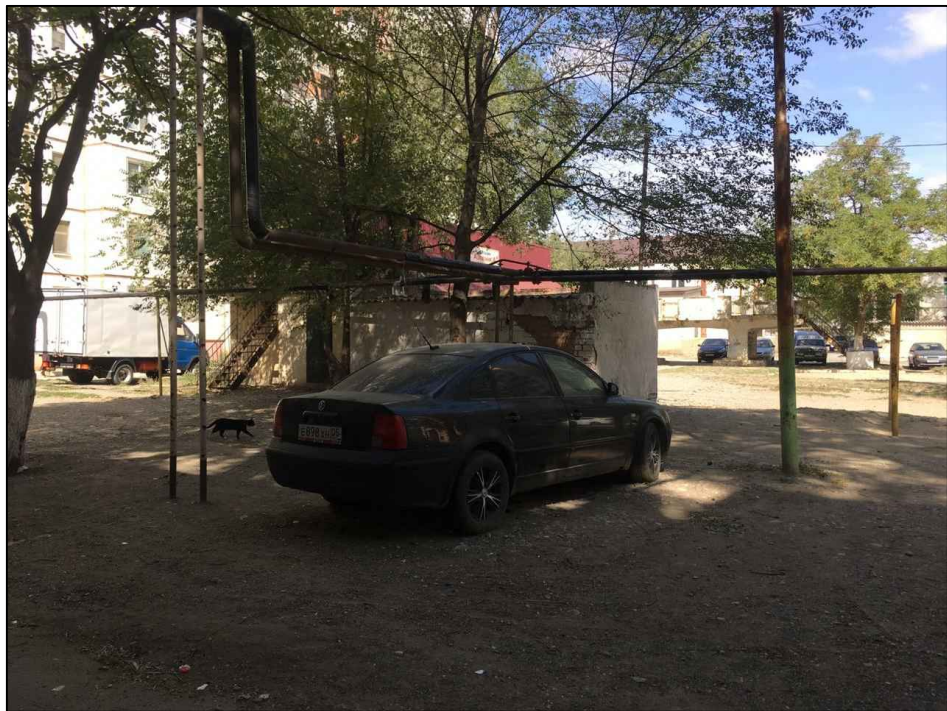


Фото №4



Взам. инв. №										
	Подп. и дата									
Инв. № подл.							Республика Дагестан, г. Кизилюрт, ул. Гагарина д. 662-68а			
	Изм.	Кол.уч	Лист	Ндоп.	Подп.	Дата				
	Рук. группы						Устройство детской игровой площадки	Стадия	Лист	Листов
	ГИП						Материалы фотофиксации			
	Инженер									
Проверил										
Н.контр.										

Изображение №1



Изображение №2



Взам. инв. N									
Подп. и дата									
Инв. N подл.	Изм.	Кол.уч	Лист	Ндок.	Подп.	Дата	Республика Дагестан, г. Кизилюрт, ул. Гагарина д. 66г-68а		
	Рук. группы						Стадия	Лист	Листов
	ГИП						Устройство детской игровой площадки		
Инженер									
Проверил						Визуализация проектируемого объекта с разных ракурсов			
Н.контр.									


Изображение №3

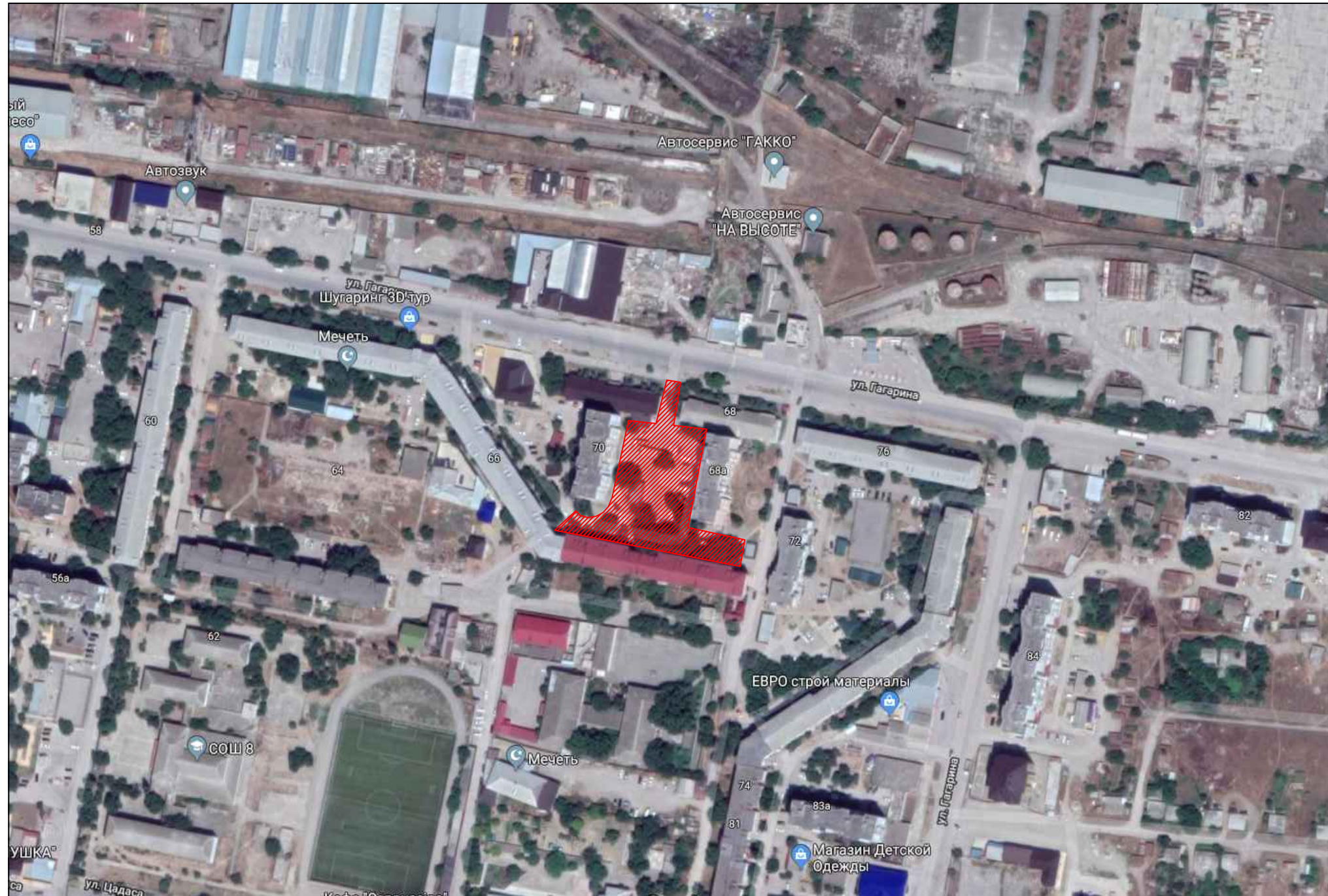


Изображение №4



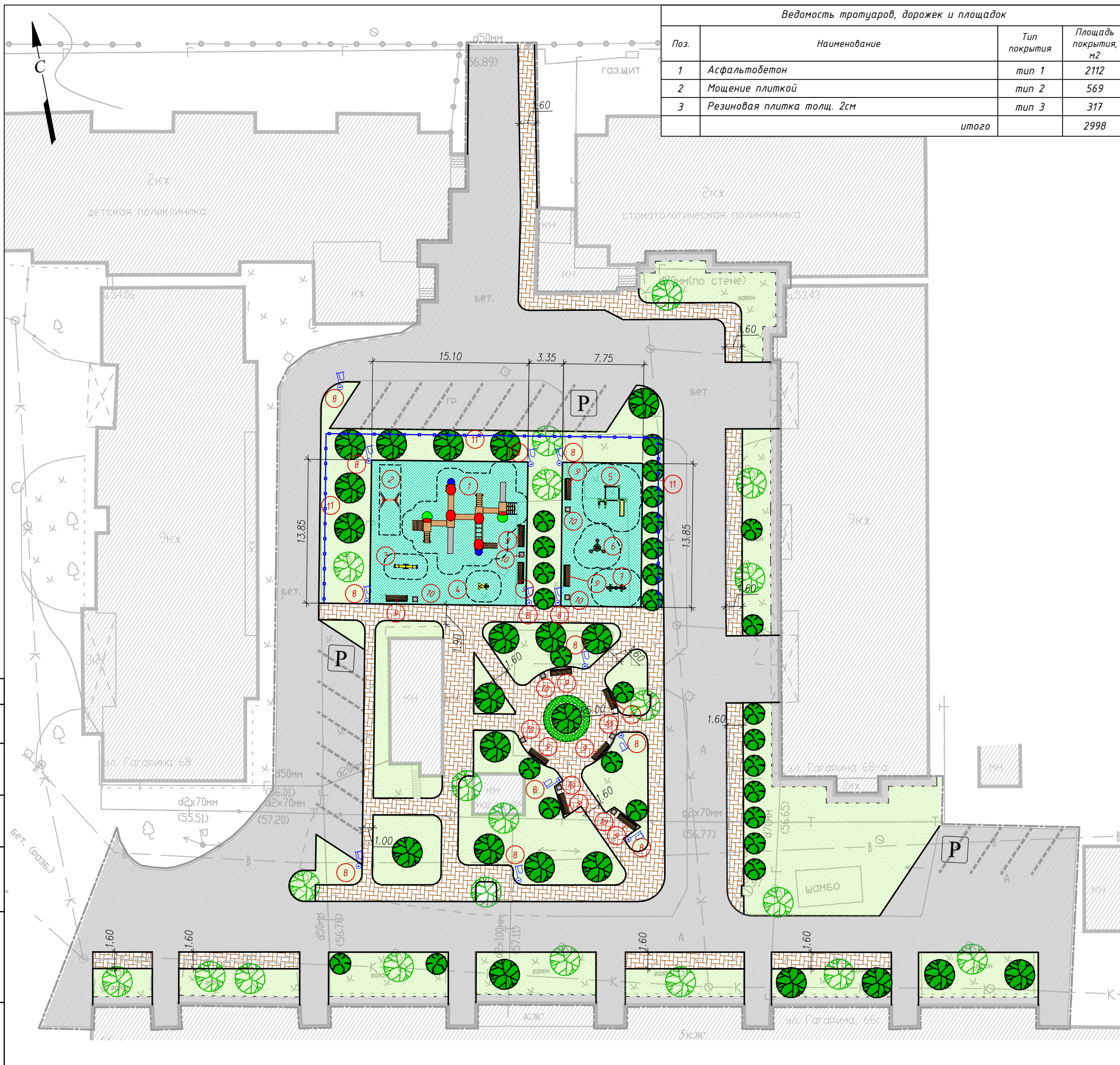
Взам. инв. N									
Подп. и дата									
Инв. N подл.	Изм.	Кол.уч	Лист	Ндок.	Подп.	Дата	Республика Дагестан, г. Кизилюрт, ул. Гагарина д. 662-68а		
	Рук. группы						Стадия	Лист	Листов
	ГИП								
	Инженер						Визуализация проектируемого объекта с разных ракурсов		
	Проверил								
	Н.контр.								

Условные обозначения	
Обозначение	Наименование
	Участок проектирования



Согласовано		Взам. инв. N	
Инв. N подл.		Подп. и дата	

						Республика Дагестан, г. Кизилюрт, ул. Гагарина д. 66г-68а			
Изм.	Кол.уч	Лист	Идок.	Подп.	Дата	Устройство детской игровой площадки	Стадия	Лист	Листов
							РД		
Рук. группы						Схема расположения объекта			
ГИП									
Инженер									
Проверил									
Н.контр.									



Поз.	Наименование	Тип покрытия	Площадь покрытия, м ²
1	Асфальтобетон	тип 1	2112
2	Мощение плиткой	тип 2	569
3	Резиновая плитка толщ. 2см	тип 3	317
итого			2998

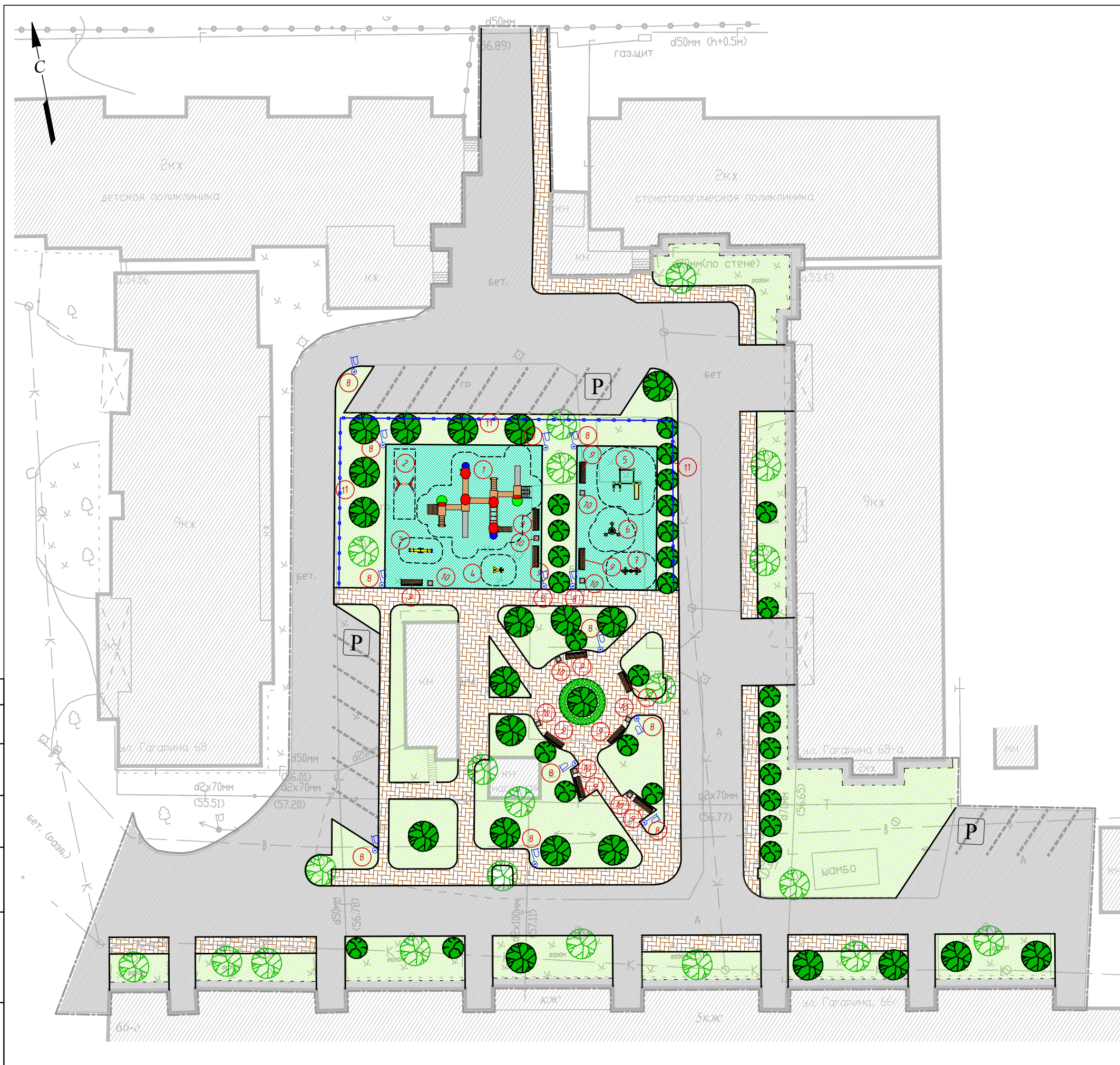
№ п/п	Наименование	Площадь, м ²
1	Общая площадь	4255
2	Площадь проектируемых покрытий, в т.ч.	2998
	- тип 1 (асфальтобетон)	2112
	- тип 2 (мощение плиткой)	569
	- тип 3 (резиновая плитка)	317
3	Газон существующий	1257

Обозначение	Наименование
--- ---	Граница участка проектирования
[Hatched Box]	Существующие здания и сооружения
[Diagonal Hatched Box]	Проектируемое покрытие, тип 1 (асфальтобетон)
[Cross-hatched Box]	Проектируемое покрытие, тип 2 (мощение плиткой)
[Green Box]	Проектируемое покрытие, тип 3 (резиновая плитка)
[Light Green Box]	Газон
—	Проектируемый бортовой камень
—•—•—•—	Проектируемое газонное ограждение
[Green Circle]	Существующие зеленые насаждения
[Green Circle]	Проектируемые зеленые насаждения
①	Экспликация элементов благоустройства

№ п/п	Производитель	№ по каталогу	Наименование	Кол-во, шт.
1	ООО "Наш Двор" г. Екатеринбург www.nash-dvor.com	2601	Игровой комплекс	1
2		6311	Качели 1 подвес	1
3		6201	Качели балансир	1
4		6112	Игровой модуль Самолет	1
5		W0014	Спортивный комплекс	1
6		7701	Тренажер	1
7		7707	Тренажер	1
8			Опора наружного освещения	13
9			Скамейка	11
10			Урна	9
Итого				40
11			Ограждение газонное ОГ 2000*500	65м.п.

Изм.	Кол.уч.	Лист	№док.	Подп.	Дата	Республика Дагестан, г. Кизилюрт, ул. Гагарина д. 66г-68а			
Рук. группа						Устройство детской игровой площадки	Стадия	Лист	Листов
Инженер						Генеральный план М 1:250	РП		
Проверил									
Н.контр.									

Создано
 Согласовано
 Инв. N подл.
 Подп. и дата
 Взам.инв. N



Технико-экономические показатели		
№ п/п	Наименование	Площадь, м ²
1	Общая площадь	4255
2	Площадь проектируемых покрытий, в т.ч.	2998
	- тип 1 (асфальтобетон)	2112
	- тип 2 (мощение плиткой)	569
	- тип 3 (резиновая плитка)	317
3	Газон существующий	1257

Условные обозначения	
Обозначение	Наименование
-----	Граница участка проектирования
	Существующие здания и сооружения
	Проектируемое покрытие, тип 1 (асфальтобетон)
	Проектируемое покрытие, тип 2 (мощение плиткой)
	Проектируемое покрытие, тип 3 (резиновая плитка)
	Газон
-----	Проектируемый бортовой камень
	Проектируемое газонное ограждение
	Существующие зеленые насаждения
	Проектируемые зеленые насаждения
	Экспликация элементов благоустройства

Спецификация элементов благоустройства					
№ п/п	Производитель	№ по каталогу	Наименование	Кол-во, шт.	
1	ООО "Наш Двор" г. Екатеринбург www.nash-dvor.com	2601	Игровой комплекс	1	
2		6311	Качели 1 подвес	1	
3		6201	Качели балансир	1	
4		6112	Игровой модуль Самолет	1	
5		W0014	Спортивный комплекс	1	
6		7701	Тренажер	1	
7		7707	Тренажер	1	
8				Опора наружного освещения	13
9				Скамейка	11
10				Урна	9
			Итого	40	
11			Ограждение газонное ОГ 2000*500	65м.п.	

				Республика Дагестан, г. Кизилюрт, ул. Гагарина д. 66г-68а		
Изм.	Кол.уч.	Лист	Индок.	Подп.	Дата	
Рук.группы				Устройство детской игровой площадки		Стадия
Инженер				План благоустройства территории		Лист
Проверил				М 1:250		Листов
Н.контр.						

Создано
 Взам.инв.№
 Подп. и дата
 Инв. № подл.



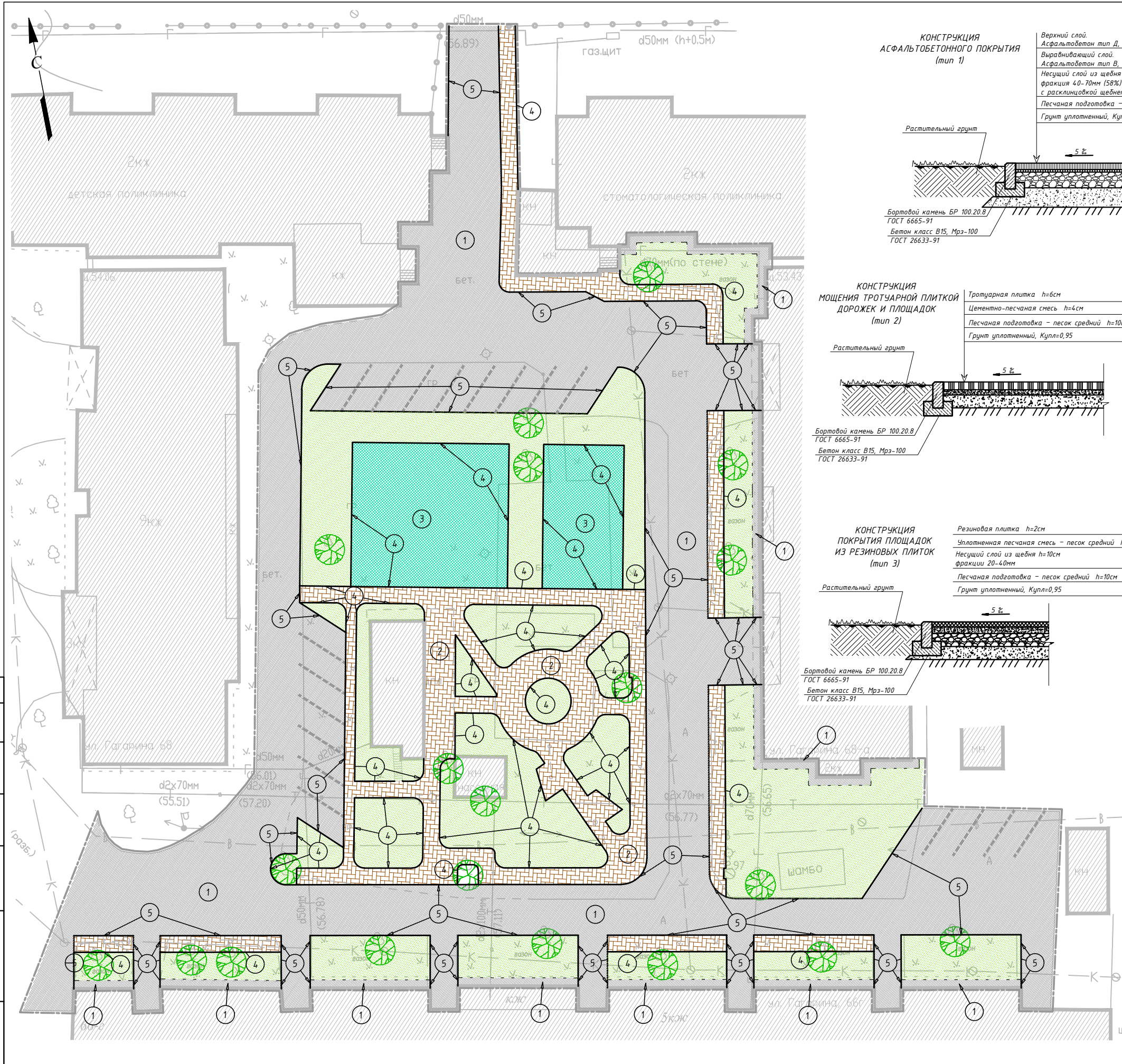
Технико-экономические показатели		
№ п/п	Наименование	Площадь, м ²
1	Общая площадь	4255
2	Площадь проектируемых покрытий, в т.ч.	2998
	- тип 1 (асфальтобетон)	2112
	- тип 2 (мощение плиткой)	569
	- тип 3 (резиновая плитка)	317
3	Газон существующий	1257

Условные обозначения	
Обозначение	Наименование
--- ---	Граница участка проектирования
▨	Существующие здания и сооружения
■	Газон
—	Проектируемый бортовой камень
—•—•—•—	Проектируемое газонное ограждение
○	Существующие зеленые насаждения
●	Проектируемые зеленые насаждения
①	Экспликация элементов благоустройства

Ведомость элементов озеленения			
Поз.	Наименование породы или вида насаждения	Ед.изм.	Кол-во
1	Сирень обыкновенная h=80-100см	шт.	28
2	Кизильник блестящий h=60см, живая изгородь 3шт. на м.п.	м.п.	14
3	Ива повислая	шт.	1
4	Клен	шт.	22

Республика Дагестан, г. Кизилърт, ул. Гагарина д. 66г-68а			
Изм.	Кол.уч.	Лист	№ док.
Рук. группа	Инженер	Проверил	Н.контр.
Устройство детской игровой площадки			Стадия
Посадочный чертеж озеленения М 1:250			Лист
			Листов

Создано
 Проверено
 Подп. и дата
 Инв. № подл.



Технико-экономические показатели		
№ п/п	Наименование	Площадь, м ²
1	Общая площадь	4255
2	Площадь проектируемых покрытий, в т.ч.	2998
	- тип 1 (асфальтобетон)	2112
	- тип 2 (мощение плиткой)	569
	- тип 3 (резиновая плитка)	317
3	Газон существующий	1257

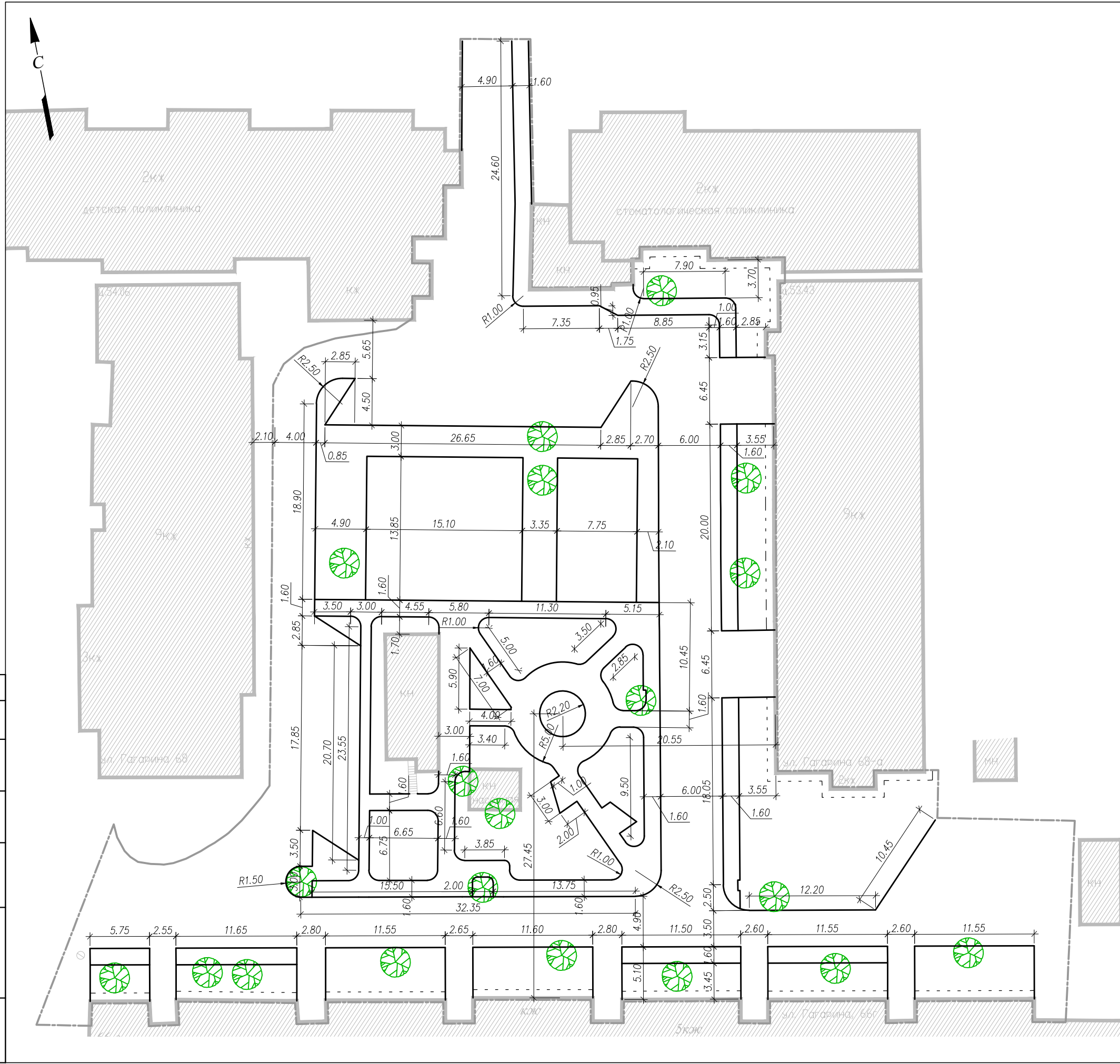
Условные обозначения	
Обозначение	Наименование
---	Граница участка проектирования
	Существующие здания и сооружения
	Проектируемое покрытие, тип 1 (асфальтобетон)
	Проектируемое покрытие, тип 2 (мощение плиткой)
	Проектируемое покрытие, тип 3 (резиновая плитка)
	Газон
	Проектируемый бортовой камень
	Существующие зеленые насаждения
①	Экспликация элементов благоустройства

Ведомость тротуаров, дорожек и площадок			
Поз.	Наименование	Тип покрытия	Площадь покрытия, м ²
1	Асфальтобетон	тип 1	2112
2	Мощение плиткой	тип 2	569
3	Резиновая плитка толщ. 2см	тип 3	317
	итого		2998

Ведомость бортовых камней		
Поз.	Наименование	Длина, м.п.
4	Бортовой камень БР100.20.8	473
5	Бортовой камень БР100.30.15	479

Изм.				Кол.уч.				Лист				Ндок.				Подп.				Дата			
Республика Дагестан, г. Кизилъярт, ул. Гагарина д. 66г-68а																							
Устройство детской игровой площадки												Стадия		Лист		Листов							
План покрытий М 1:250												РД											
Инж. Кол.уч. Лист Ндок. Подп. Дата																							
Рук. группы ГИП																							
Инженер																							
Проверил																							
Н.контр.																							

Создано
 Изм.
 Подп. и дата
 Инв. № подл.

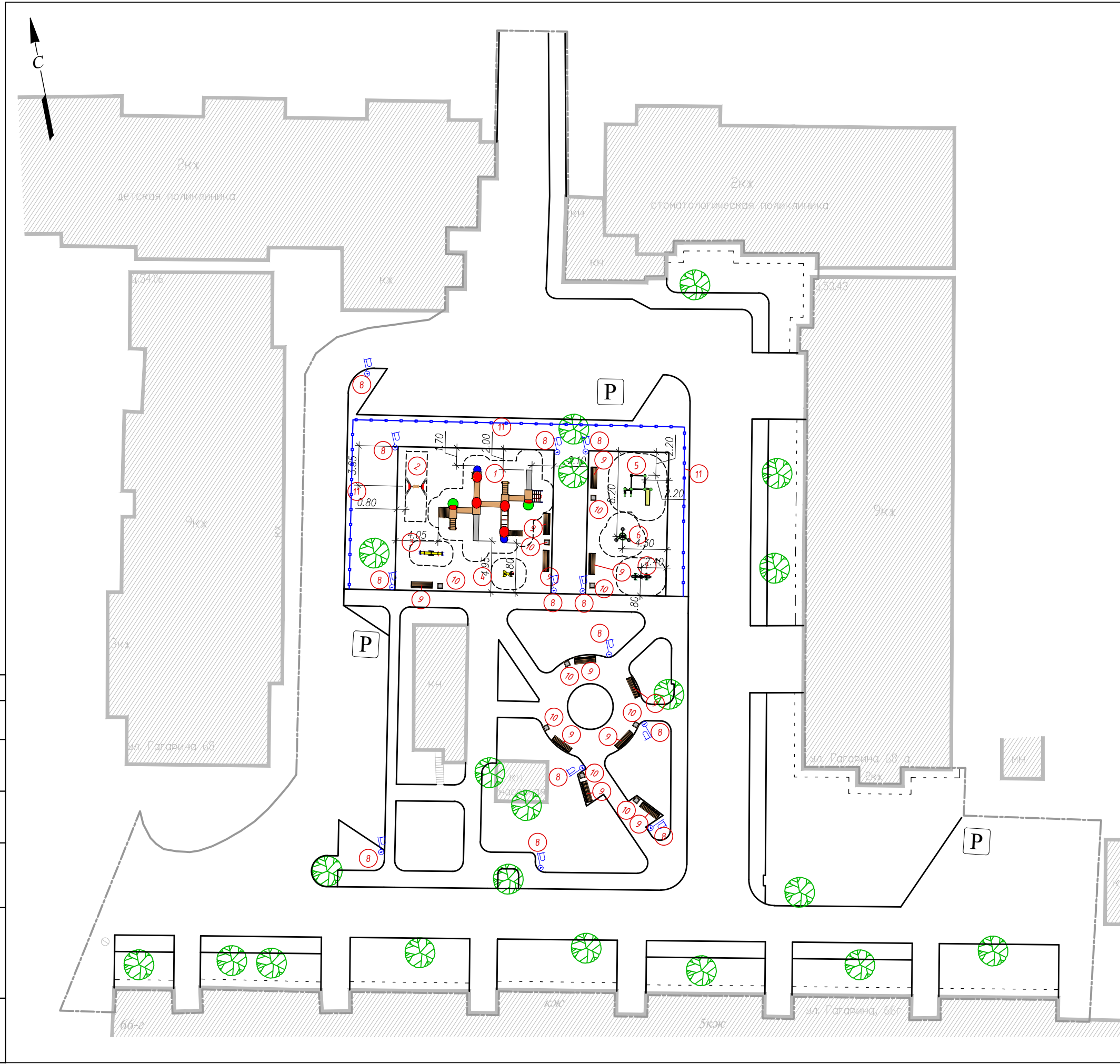


Технико-экономические показатели		
№ п/п	Наименование	Площадь, м ²
1	Общая площадь	4255
2	Площадь проектируемых покрытий, в т.ч.	2998
	- тип 1 (асфальтобетон)	2112
	- тип 2 (мощение плиткой)	569
	- тип 3 (резиновая плитка)	317
3	Газон существующий	1257

Условные обозначения	
Обозначение	Наименование
--- (dashed line)	Граница участка проектирования
— (solid line)	Проектируемый бортовой камень
▨ (hatched box)	Существующие здания и сооружения
⊙ (green circle with pattern)	Существующие зеленые насаждения

				Республика Дагестан, г. Кизилюрт, ул. Гагарина д. 66г-68а		
Изм.	Кол.уч.	Лист	№ док.	Подп.	Дата	
Рук. группы						Устройство детской игровой площадки
Инженер						РД
Проверил						Разбивочный план покрытий
Н.контр.						М 1:250

Создано
 Инв. N подл.
 Подп. и дата
 Взам. инв. N



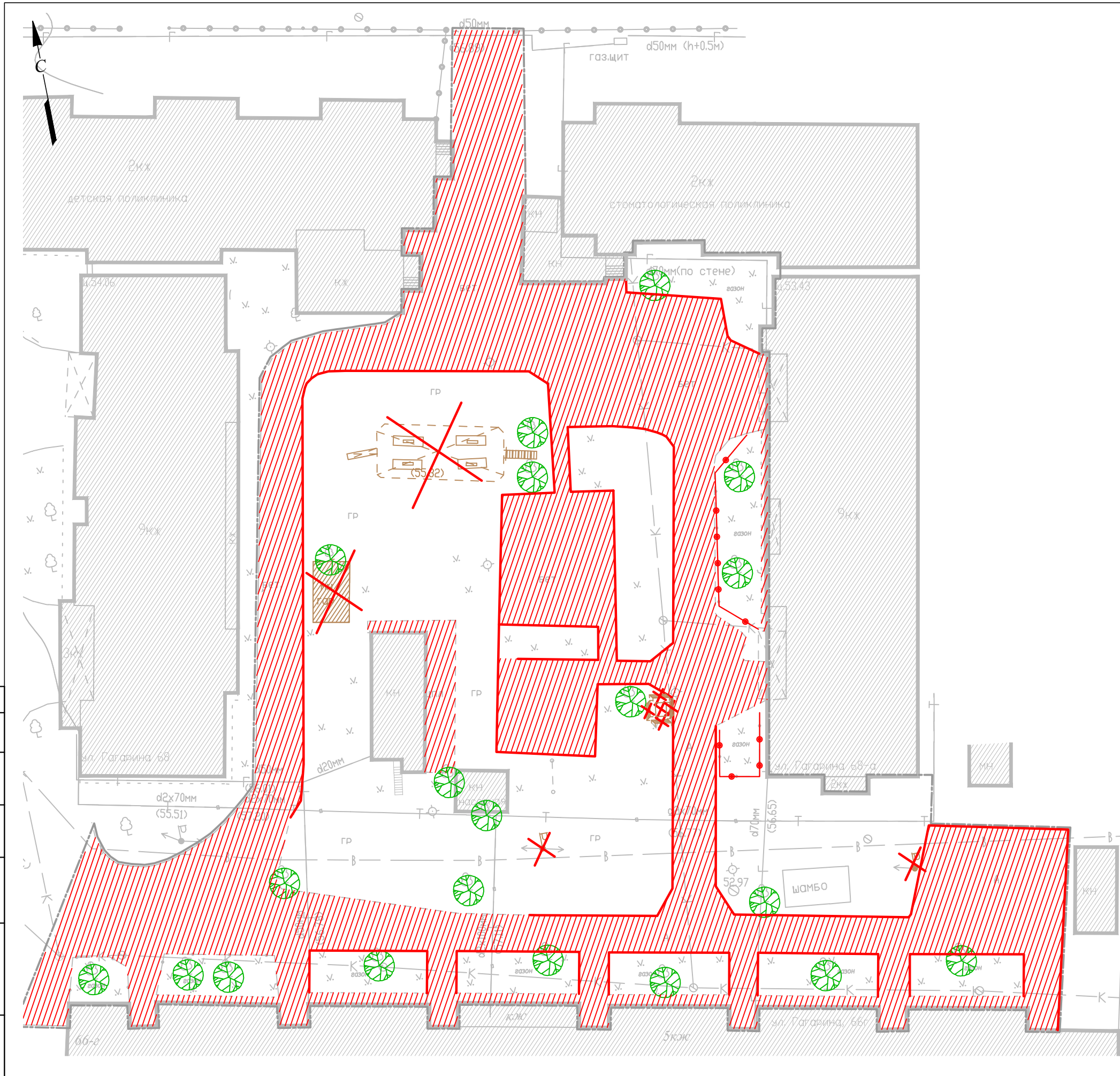
Технико-экономические показатели		
№ п/п	Наименование	Площадь, м ²
1	Общая площадь	4255
2	Площадь проектируемых покрытий, в т.ч.	2998
	- тип 1 (асфальтобетон)	2112
	- тип 2 (мощение плиткой)	569
	- тип 3 (резиновая плитка)	317
3	Газон существующий	1257

Условные обозначения	
Обозначение	Наименование
-----	Граница участка проектирования
—————	Проектируемый бортовой камень
	Существующие здания и сооружения
①	Экспликация элементов благоустройства
—+—+—+—	Проектируемое газонное ограждение ОГ 2000*500

Спецификация элементов благоустройства					
№ п/п	Производитель	№ по каталогу	Наименование	Кол-во, шт.	
1	ООО "Наш Двор" г. Екатеринбург www.nash-dvor.com	2601	Игровой комплекс	1	
2		6311	Качели 1 подвес	1	
3		6201	Качели балансир	1	
4		6112	Игровой модуль Самолет	1	
5		W0014	Спортивный комплекс	1	
6		7701	Тренажер	1	
7		7707	Тренажер	1	
8				Опора наружного освещения	13
9				Скамейка	11
10				Урна	9
Итого				40	
11			Ограждение газонное ОГ 2000*500	65м.п.	

Создано	
Изм.	
Кол.уч.	
Лист	
№ док.	
Подп.	
и дата	
Инв. № подл.	
Взам. инв. №	

Республика Дагестан, г. Кизилюрт, ул. Гагарина д. 66г-68а					
Изм.	Кол.уч.	Лист	№ док.	Подп.	Дата
Рук. группа					
Инженер					
Проверил					
Н.контр.					
Устройство детской игровой площадки			Стадия	Лист	Листов
Разбивочный план установки МАФ М 1:250			РД		



Технико-экономические показатели		
№ п/п	Наименование	Площадь, м ²
1	Площадь участка в границах проектирования	3175
2	Площадь проектируемых покрытий, в т.ч.	664
	- тип 1 (асфальтобетон)	78
	- тип 3 (резиновая плитка)	210
	- тип 6 (песчано-гравийная смесь)	376
3	Площадь озеленения, в т.ч.	2511
	- цветники проектируемые	63
	- цветники существующие сохраняемые	37

Условные обозначения	
Обозначение	Наименование
-----	Граница участка проектирования
	Существующие здания и сооружения
	Демонтируемые покрытия
	Существующие зеленые насаждения
	Существующие элементы благоустройства, подлежащие демонтажу
	Демонтируемые ограждения
	Демонтаж бортового камня

Демонтажная ведомость		
№ п/п	Наименование	Кол-во, шт.
1	Горка (капитальное строение из ж/б)	1
2	Гараж (металл)	1
3	Скамейка	4
4	Стол	1
	Итого	7
7	Демонтаж ограждения	36м.п.
8	Демонтаж бортового камня	435м.п.
9	Демонтаж покрытий	2185м ²

				Республика Дагестан, г. Кизилюрт, ул. Гагарина д. 66г-68а		
Изм.	Кол.уч.	Лист	Н.док.	Подп.	Дата	
Рук.группы	ГИП					Устройство детской игровой площадки
Инженер	Проверил	Н.контр.				Схема демонтажа М 1:250
						Стадия Лист Листов РД

Создано
 Согласовано
 Инв. N подл.
 Подп. и дата
 Взам.инв.№

**КОНСТРУКЦИЯ
АСФАЛЬТОБЕТОННОГО ПОКРЫТИЯ
(тип 1)**

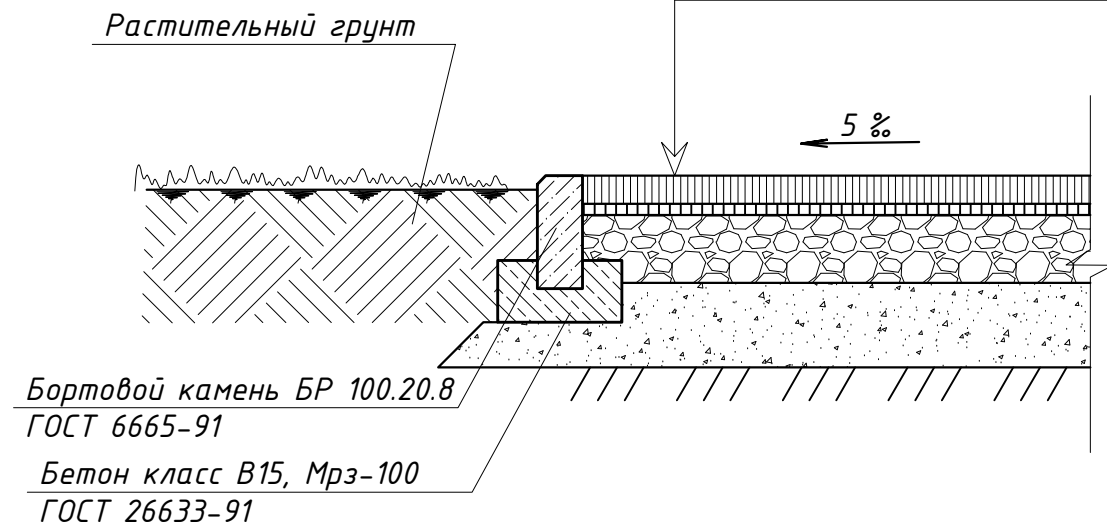
- Верхний слой.
Асфальтобетон тип Д, М3 h=5см

- Выравнивающий слой.
Асфальтобетон тип В, М2 h=2см

- Несущий слой из щебня h=12см
фракция 40-70мм (58%)
с расклинцовкой щебнем фракции 10-20мм (42%)

- Песчаная подготовка - песок средний h=15см

- Грунт уплотненный, Купл=0,95



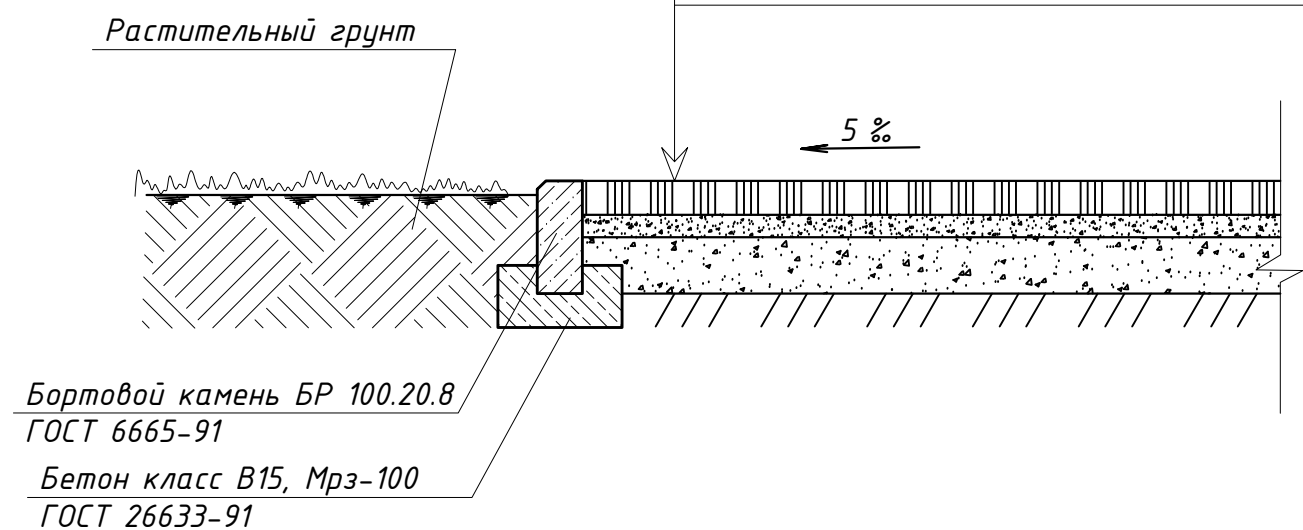
**КОНСТРУКЦИЯ
МОЩЕНИЯ ТРОТУАРНОЙ ПЛИТКОЙ
ДОРОЖЕК И ПЛОЩАДОК
(тип 2)**

- Тротуарная плитка h=6см

- Цементно-песчаная смесь h=4см

- Песчаная подготовка - песок средний h=10см

- Грунт уплотненный, Купл=0,95



**КОНСТРУКЦИЯ
ПОКРЫТИЯ ПЛОЩАДОК
ИЗ РЕЗИНОВЫХ ПЛИТОК
(тип 3)**

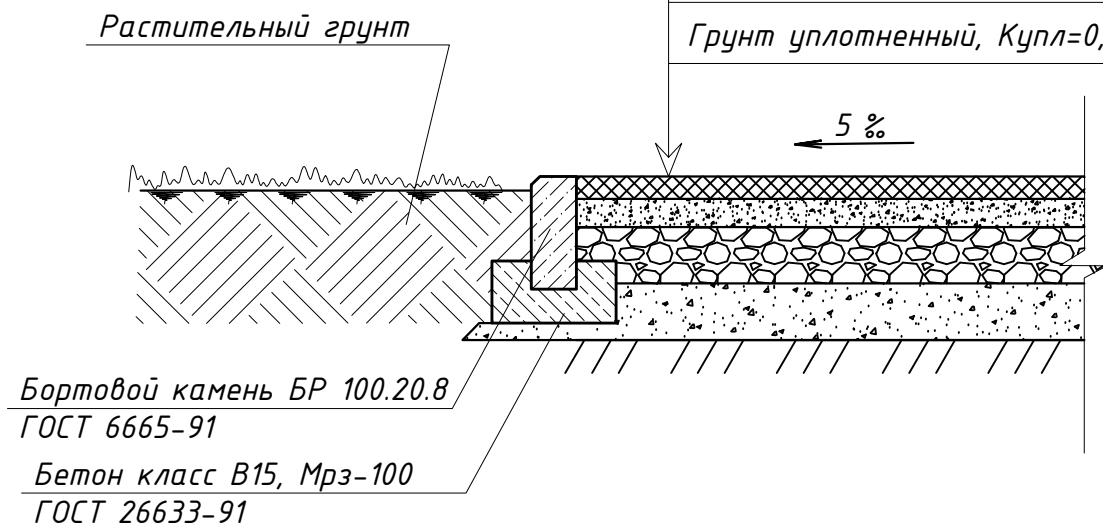
- Резиновая плитка h=2см

- Уплотненная песчаная смесь - песок средний h=5см

- Несущий слой из щебня h=10см
фракции 20-40мм

- Песчаная подготовка - песок средний h=10см

- Грунт уплотненный, Купл=0,95



Согласовано				
Взам.инв.Н				
Подп. и дата				
Инв. N подл.				

						Республика Дагестан, г. Кизилюрт, ул. Гагарина д. 66г-68а			
Изм.	Кол.уч.	Лист	Изд.	Подп.	Дата	Устройство детской игровой площадки	Стадия	Лист	Листов
							РД		
Рук. группы						Конструктивные узлы, детали.			
ГИП									
Инженер									
Проверил									
Н.контр.									